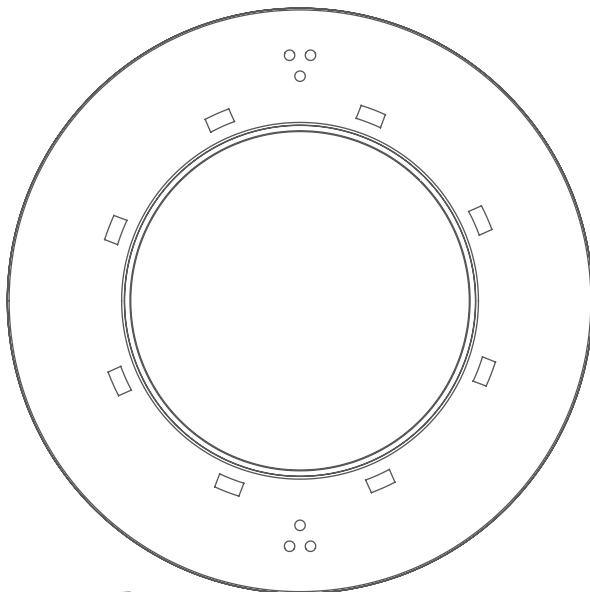


FLAT UNDERWATER PROJECTOR
PROJECTEUR IMMERGÉ PLAT
PROYECTOR PLANO SUBACUÁTICO
PROIETTORE SUBACQUEO PIATTO
FLACHER UNTERWASSERSCHEINWERFER
PROJETOR SUBAQUÁTICO PLANO
مصباح إضاءة الإسقاط المسطح الغاطس تحت الماء



INSTALLATION AND MAINTENANCE MANUAL
MANUEL D'INSTALLATION ET D'ENTRETIEN
MANUAL DE INSTALACIÓN Y MANTENIMIENTO
MANUALE DI INSTALAZIONE E MANUTENZIONE
EINBAU-UND BETRIEBSANLEITUNG
MANUAL DE INSTRUÇÕES E MANUTENÇÃO



ASTRALPOOL 

دليل التركيب والصيانة

ENGLISH

IMPORTANT: The instruction manual you are holding includes essential information on the safety measures to be implemented for installation and start-up. Therefore, the installer as well as the user must read the instructions before beginning installation and start-up. Keep this manual for future reference.

To achieve optimum performance of the Flat Projector, follow the instructions indicated below:

1. VERIFY THE CONTENTS OF THE PACKING:

The following accessories are included inside the box:

Projector unit
Crosshead mount
Bag of screws
Installation manual

2. GENERAL CHARACTERISTICS:

This projector has been designed to be used fully submerged in water. It is a Class III electric apparatus with very low safety voltage (**12V – with alternating current**). The projector complies with IPX8 - 2 m.

This projector complies with international safety standards for lights, especially the EN 60598-2-18 standard: LIGHTS PART 2: SPECIFIC REQUIREMENTS SECTION 18 LIGHTS FOR SWIMMING POOLS AND SIMILAR APPLICATIONS.

The mains supply to the light should have 30 mA overload protection. The electricity supply to these lights should be via an independent isolating safety transformer with separated windings.

The manufacturer is not responsible in any circumstances for assembly, installation or start-up of any electric components which have been inserted or handled at locations other than its own premises.

3. INSTALLATION:

• **The projector is supplied fully sealed. The connector cable may not be changed. If the projector is opened, it will not be covered by the warranty.**

• In order to prevent glare, the projectors should be installed so that they face away from the residence or usual view of the swimming pool.

• To avoid the need to empty the pool to change the lamp, we recommend that the projector be installed in areas which are accessible from the upper edge of the pool.

Before installation verify that the gland seal has been fully tightened.

The projector should be placed on the wall of the pool at approximately 400 mm from the water surface (Fig. 1).

The method of fastening the crosshead mount to the pool wall varies depending on whether it is a projector for concrete pools or prefabricated pools.

Concrete pool (Page 16)

Place the crosshead mount of the flat projector (Fig. 2) in the designated place. Mark the holes. Drill with a 6 Ø bit and insert the 4 fastening blocks.

Position the crosshead mount so that the word "TOP" is located on the upper part.

Use four 4.8 x 25 screws to secure the crosshead mount to the wall (Fig. 3).

Place the conduit body (Fig.4) in the upper left quadrant of the crosshead mount, in accordance with the measurements shown in Fig. 3.

Prefabricated pool (Page 16)

Place the crosshead mount of the flat projector (Fig. 2) in the designated place. Mark the holes. Drill with a 6 Ø bit.

Position the crosshead mount so that the word "TOP" is located on the upper part.

Use four M-6 x 35 screws with four O-rings to secure the crosshead mount to the inner wall of the swimming pool. Place 4 butt joints between the mount and the liner. On the outer side of the swimming pool, insert 4 washers and 4 nuts (Fig. 3).

Place the conduit body (Fig.4) in the upper left quadrant of the crosshead mount, in accordance with the measurements shown in Fig. 3. Use the butt point and the conduit nut to secure on the outer side of the swimming pool.

4. ASSEMBLY:

The projector is supplied with 2.5 m of cable. It should be inserted through the conduit body (Fig. 4), leaving approximately 1.50 m of cable in order to be able to remove the projector to the border of the swimming pool if handling or lamp change is required (Fig. 1).

Wind the cable in counter-clockwise direction under the screen fastening clamps (Fig. 5).

Firmly secure the gland seal nut (Fig. 6).

In order to secure the projector to the crosshead mount, ensure that the word "TOP" is located on the upper part. First, insert the lower clamp of the screen in the crosshead mount.

Then, press on the upper part until the projector is firmly inserted in the crosshead mount (Fig. 7).

5. ELECTRICAL CONNECTION:

The projectors are supplied with a 2x1.5mm² Cu H07RNF cable.

The projector must be connected to a safety transformer. Ensure that a 12 V AC power supply reaches the projector. The projector's performance may be affected in the event of a voltage drop. The projector must receive a 12 V AC power supply.

The transformer must be properly sized to supply the right VA to each LED projector that is wired.

This projector only works underwater.

Control systems

- Monocolour models do not have a control system. They can only be turned on and off.



- RGB models are operated using a remote control, which comes with the projector.
 - Click the side selector to activate the remote control (A).
 - Extend the antenna to ensure good signal coverage (B).It enables the following scenarios to be created: 1. Fade 1 / 2. Fade 2 / 3. Smooth / 4. Flash / 5. Red / 6. Purple / 7. Green / 8. Cyan / 9. Blue / 10. White / 11. Orange / 12. Off. It has a 12 V battery of 23 A.

In both cases, you should make sure that the voltage received by the lamp is never more than 12V AC.

6. MAINTENANCE:

To remove the projector to the border of the swimming pool (Fig. 1) insert a screwdriver through the upper hole of the ornament and press on the spline of the mount until the projector is released (Fig. 7-8).

Pull up on the projector until it is released from the lower groove and can be removed from the swimming pool.

Attention:

- Before any handling ensure that there is NO voltage supplied to the projector.

7. START-UP:

Ensure that the voltage the lamp receives is never higher than 12V ~.

The projector should only operate underwater while secured to the vertical walls of the pool. Never switch on the projector if it is not underwater.

8. SAFETY WARNINGS:

- If the cable or wiring of this luminaire becomes damaged, it may only be replaced by the manufacturer or one of its service engineers, or a person with a similar qualification, in order to prevent any risks.
- The light source of this luminaire may only be replaced by the manufacturer, one of its service engineers or a person with a similar qualification.
- The persons who are in charge of assembly should have the required qualifications for this type of work.
- Avoid making contact with the electric voltage.
- Comply with the current standards regarding accident prevention.
- In this regard, the IEC 364-7-702 standards must be observed: WIRING IN BUILDINGS. SPECIAL WIRING. SWIMMING POOLS.
- Any operation related to the maintenance or replacement of parts should be performed with the projector disconnected from the electric power system.
- Do not handle with wet feet.
- This projector is resistant to pool treatments described below, always that the concentration values do not exceed the following levels:

TYPE OF TREATMENT (concentration in water):

Chlorine (2mg/l), Bromine (5 mg/l), Salt electrolysis = Na Cl: (6 g/l).

Attention: Please note that the Ph of pool water always must be between 7.2 and 7.6.

IMPORTANT: le manuel d'instructions que vous avez entre les mains contient des informations de première importance sur les mesures de sécurité à adopter au moment de l'installation et de la mise en service. Il est par conséquent indispensable que l'installateur et l'utilisateur lisent attentivement les instructions avant de commencer le montage et la mise en marche.

Conservez ce manuel en vue de futures consultations sur le fonctionnement de cet appareil.

Pour obtenir un rendement optimum du Projecteur Plat, il est recommandé de bien suivre les instructions données ci-dessous:

1. BIEN VÉRIFIER LE CONTENU DE L'EMBALLAGE:

Vous devez trouver à l'intérieur de la boîte les accessoires suivants:

- Ensemble projecteur
- Croisillon de support
- Sachet de vis
- Manuel d'installation

2. CARACTÉRISTIQUES GÉNÉRALES:

Ce projecteur a été conçu pour être utilisé entièrement immergé dans l'eau. Il s'agit d'un appareil électrique de classe III avec une tension de sécurité très basse (**12V – avec courant alternatif**). Le projecteur est conforme au degré de protection IPX8 - 2 m.

Ce projecteur est conforme aux normes internationales de sécurité des luminaires, en particulier à la norme EN 60598-2-18 : LUMINAIRES 2ème PARTIE: CONDITIONS NÉCESSAIRES PARTICULIÈRES SECTION 18 LUMINAIRES POUR PISCINES ET APPLICATIONS SIMILAIRES.

Pour une installation correcte, la prise de courant du projecteur devra posséder un dispositif de protection par courant résiduel avec une intensité maximale de 30 mA. La tension d'alimentation de ces projecteurs doit être fournie par un transformateur isolant de sécurité avec un bobinage double.

Le fabricant n'est aucunement responsable du montage, de l'installation ou de la mise en marche suite à toute manipulation ou rajout de composants électriques qui ne se seraient pas produits chez lui.

3. INSTALLATION:

• **Le projecteur est fourni totalement étanche. Le câble de branchement ne peut pas être changé. L'ouverture du projecteur entraînera l'annulation de la garantie.**

- Pour éviter d'être aveuglé par la lumière, il faut que l'orientation des projecteurs soit contraire à la direction de l'habitation ou de la vue habituelle de la piscine.
- Pour éviter d'avoir à vider la piscine lorsqu'il faut remplacer la lampe, il est recommandé d'installer les projecteurs à des endroits facilement accessibles à partir du bord supérieur de la piscine.

Avant de procéder à l'installation, vérifiez que le presse-étoupe est bien serré.

Le projecteur doit être placé sur la paroi de la piscine à environ 400 mm de la surface de l'eau (Fig. 1).

La méthode de fixation du croisillon de support à la paroi de la piscine est différente suivant qu'il s'agit d'un projecteur pour piscine en béton ou préfabriquée.

Piscine en béton (Pag. 16)

Placer le croisillon de support du projecteur plat (Fig.2) à l'endroit choisi, marquer l'emplacement des orifices, percer à l'aide d'un foret de Ø 6 et introduire les 4 chevilles.

Orientez le croisillon de support de manière à ce que le mot "TOP" soit situé sur la partie supérieure.

Fixer le croisillon de support à la paroi au moyen des 4 vis 4,8 x 25 (Fig. 3).

Placer le corps passe-murs sur le quadrant supérieur gauche du croisillon de support en respectant les dimensions de la Fig. 4.

Piscine préfabriquée (Pag. 16)

Placer le croisillon de support du projecteur plat (Fig. 2) à l'endroit choisi, marquer l'emplacement des orifices et percer à l'aide d'un foret de Ø 6.

Orientez le croisillon de support de manière à ce que le mot "TOP" soit situé sur la partie supérieure.

Fixer le croisillon de support à la paroi intérieure de la piscine au moyen des 4 vis M-6x35 avec 4 joints toriques; entre le croisillon et le liner, placer 4 joints plats et sur la partie extérieure de la piscine, placer 4 rondelles et 4 écrous (Fig. 3).

Placer le corps passe-murs (Fig.4) sur le quadrant supérieur gauche du croisillon de support en respectant les dimensions de la Fig. 3. Le fixer sur la partie extérieure de la piscine au moyen du joint plat et de l'écrou passe-murs.

4. MONTAGE:

Le projecteur est fourni avec 2,5 m de câble. Il faut introduire celui-ci à travers le corps du passe-murs (Fig. 4) et laisser environ 1,50 m de câble pour pouvoir amener le projecteur jusqu'au bord de la piscine en cas de manipulation ou de

remplacement de la lampe (Fig. 1).

Enrouler le câble dans le sens contraire des aiguilles d'une montre, sous les pinces de fixation de l'écran (Fig. 5).

Bien serrer l'écrou du presse-étoupe (Fig. 6).

Pour fixer le projecteur au croisillon de support, s'assurer que le mot "TOP" est situé sur la partie supérieure. Encraster d'abord la pince inférieure de l'écran sur le croisillon de support.

Appuyer sur la partie supérieure pour bien encraster le projecteur sur le croisillon de support (Fig. 7).

5. CONNEXION ÉLECTRIQUE:

Les projecteurs sont livrés avec un câble H07RNF à 2x 1,5mm² Cu.

Vous devez brancher les projecteurs à un transformateur de sécurité, en vous assurant que les 12Vac arrivent au projecteur, en cas de chute de tension, elle pourrait avoir un impact sur le fonctionnement du projecteur. La tension que reçoit le projecteur doit être de 12Vac.

Le transformateur doit être correctement dimensionné pour fournir les VA correspondant à chaque projecteur de Led connecté.

Ce projecteur ne doit fonctionner que plongé dans l'eau.

Systèmes de contrôle

• Les modèles monocolors ne sont pas dotés de contrôle, ils ne disposent que des modes marche et arrêt.



• Les modèles RGB:

- Appuyer sur le sélecteur pour activer la commande (A).

- Tirer l'antenne pour garantir une bonne couverture du signal (B).

Le contrôle des lampes se fait moyennant la télécommande fournie avec projecteur. Elle permet de créer les ambiances suivantes : 1. Fade / 2. Fade 2 / 3. Smooth / 4. Flash / 5. Rouge / 6. Pourpre / 7. Vert / 8. Cyan / 9. Bleu / 10. Blanc / 11. Orange / 12. Off.

Batterie de 12V type 23A.

Dans les deux cas, il faut vous assurer que la tension reçue par la lampe ne dépasse, en aucun cas, 12 VAC.

6. ENTRETIEN:

Pour pouvoir amener le projecteur jusqu'au bord de la piscine (Fig. 1) il faut appuyer, à l'aide d'un tournevis, à travers le trou supérieur de l'enjoliveur, sur la languette du support jusqu'à ce que celle-ci libère le projecteur (Fig. 7-8).

Tirer vers le haut le projecteur pour le libérer de l'encastrement inférieur et le retirer de la piscine.

Attention:

• Avant toute manipulation, s'assurer que le projecteur N'EST PAS sous tension.

7. MISE EN MARCHÉ:

S'assurer que la tension que reçoit la lampe n'est en aucun cas supérieure à 12V ~.

Le projecteur ne doit fonctionner que submergé et fixé aux parois verticales de la piscine. Ne jamais allumer le projecteur s'il n'est pas submergé dans l'eau.

8. AVERTISSEMENTS CONCERNANT LA SÉCURITÉ:

• Si le câble flexible ou le cordon de ce luminaire est endommagé, il devra être exclusivement remplacé par le fabricant ou son service technique, ou une personne à qualification équivalente, afin d'éviter tout risque.

• La source de lumière doit être remplacée uniquement par le fabricant, son service technique ou une personne agréée.

• Les personnes chargées du montage doivent avoir la qualification requise pour ce genre de travail.

• Il faut éviter tout contact avec la tension électrique.

• Il faut respecter les normes de prévention des accidents en vigueur.

• Pour ce faire, il faut en particulier respecter les normes IEC 364-7-702: INSTALLATIONS ÉLECTRIQUES DANS L'INTÉRIEUR DES BÂTIMENTS, INSTALLATIONS SPÉCIALES, PISCINES,

• Toute opération de maintenance ou de remplacement des pièces doit être précédée de la déconnexion du projecteur du réseau électrique.

• Ne pas le manipuler avec les pieds mouillés.

• Le projecteur résiste les traitements de piscine décrites ci-dessous, à condition que les valeurs de concentration ne dépasser pas les niveaux suivants:

TYPE DE TRAITEMENT (concentration dans l'eau):

Chlore (2 mg/l), Brome (5 mg/l), Electrolise = Na Cl (6 g/l).

Attention: Noter que le Ph de l'eau de la piscine toujours doit être comprise entre 7,2 et 7,6.

IMPORTANTE: El manual de instrucciones que usted tiene en sus manos, contiene información fundamental acerca de las medidas de seguridad a adoptar a la hora de la instalación y la puesta en servicio. Por ello, es imprescindible que tanto el instalador como el usuario lean las instrucciones antes de pasar al montaje y la puesta en marcha. Conserve este manual para futuras consultas acerca del funcionamiento de este aparato.

Para conseguir un óptimo rendimiento del Proyector Plano, es conveniente observar las instrucciones que se indican a continuación:

1. COMPRUEBE EL CONTENIDO DEL EMBALAJE:

En el interior de la caja encontrará los siguientes accesorios:

- Conjunto proyector
- Cruceta soporte
- Bolsa tornillos
- Manual de Instrucciones

2. CARACTERÍSTICAS GENERALES:

Este proyector ha sido diseñado para utilizarse totalmente sumergido en agua. Se trata de un aparato eléctrico de clase III con una muy baja tensión de seguridad (**12V ~ con corriente alterna**). El proyector cumple con el grado de protección IPX8- 2 m.

Este proyector cumple con las normas internacionales de seguridad de luminarias, en especial la norma EN 60598-2-18: LUMINARIAS PARTE 2: REQUERIMIENTOS PARTICULARES SECCIÓN 18 LUMINARIAS PARA PISCINAS Y APLICACIONES SIMILARES.

Para su correcta instalación, la toma de corriente del proyector deberá tener un dispositivo de protección por corriente residual con una intensidad máxima de 30 mA. La tensión de alimentación de estos proyectores debe de ser suministrada por un transformador aislante de seguridad de bobinados separados.

El fabricante en ningún caso se responsabiliza del montaje, instalación o puesta en funcionamiento de cualquier manipulación o incorporación de componentes eléctricos que no se hayan llevado a cabo en sus instalaciones.

3. INSTALACIÓN:

- **El proyector se suministra completamente sellado. No es posible cambiar el cable de conexión. En caso de apertura del proyector perderá su garantía.**
- A fin de evitar deslumbramientos, los proyectores deben instalarse orientados en sentido contrario de la vivienda o vista habitual de la piscina.
- Para evitar el vaciado de la piscina en caso de recambio de la lámpara se recomienda la instalación del proyector en lugares accesibles desde el borde superior de la piscina.

Antes de instalar, comprobar que el prensaestopas del cable esté bien apretado.

El proyector deberá colocarse en la pared de la piscina a unos 400 mm de la superficie del agua (Fig. 1).

El método de fijación de la cruceta soporte a la pared de la piscina varía según sea un proyector para piscina de hormigón o prefabricada.

Piscina Hormigón (Pág. 16)

Situar la cruceta soporte del proyector plano (Fig. 2) en el lugar designado, marcar los orificios, taladrar con una broca de $\varnothing 6$ e insertar los 4 tacos.

Orientar la cruceta soporte de forma que la palabra "TOP" quede situada en la parte superior.

Fijar la cruceta soporte a la pared mediante los 4 tornillos 4,8x25 (Fig. 3).

Colocar el cuerpo pasamuros (Fig.4) en el cuadrante superior izquierdo de la cruceta soporte respetando las medidas de la Fig. 3.

Piscina Prefabricada (Pág. 16)

Situar la cruceta soporte del proyector plano (Fig.2) en el lugar designado, marcar los orificios y taladrar con una broca de $\varnothing 6$.

Orientar la cruceta soporte de forma que la palabra "TOP" quede situada en la parte superior.

Fijar la cruceta soporte a la pared interior de la piscina mediante los 4 tornillos M-6x35 con 4 juntas tóricas; entre la cruceta y el liner colocar 4 juntas planas, y por el lado exterior de la piscina colocar 4 arandelas y 4 tuercas (Fig. 3).

Colocar el cuerpo pasamuros (Fig.4) en el cuadrante superior izquierdo de la cruceta soporte respetando las medidas de la Fig. 3. Fijar en el lado exterior de la piscina mediante la junta plana y la tuerca pasamuros.

4. MONTAJE:

El proyector se suministra con 2,5 m de cable que debe introducirse por el interior del pasamuros (Fig. 4) dejando aproximadamente 1,50 m de cable para poder extraer el proyector hasta el borde de la piscina en caso de manipulación o cambio de la lámpara (Fig. 1).

Enrolle el cable, en sentido antihorario, por debajo de las pinzas de sujeción de la pantalla (Fig. 5).

Apretar bien la tuerca del prensaestopas (Fig. 6).

Para fijar el proyector a la cruceta soporte debe asegurarse que la palabra "TOP" queda situada en la parte superior y encajar primero la pinza inferior de la pantalla en la cruceta soporte.

Presionar la parte superior hasta que el proyector quede bien encajado en la cruceta soporte (Fig. 7).

5. CONEXIÓN ELÉCTRICA:

Los focos se suministran con cable HO7RNF de 2 x 1.5mm² Cu.

Debe conectar los proyectores a un transformador de Seguridad, asegurando que le lleguen 12Vac al proyector, en caso de caída de tensión podría afectar al funcionamiento del proyector. La tensión que reciba el proyector debe ser 12Vac.

El transformador debe estar correctamente dimensionado para suministrar los VA correspondientes a cada proyector LED que se conecte.

El proyector únicamente debe funcionar sumergido en el agua.

Sistemas de control

• Los modelos Monocolor no disponen de control, solamente permiten encendido y apagado.



• Los modelos RGB son controlados mediante un mando a distancia, que viene con el proyector.

- Pulse el selector lateral para activar el mando (A)

- Extender la antena para asegurar una buena cobertura de la señal (B).

Permite crear los siguientes escenarios: 1. Fade 1 / 2. Fade 2 / 3. Smooth / 4. Flash / 5. Rojo / 6. Púrpura / 7. Verde / 8. Cian / 9. Azul / 10. Blanco / 11. Naranja / 12. Off.

Batería de 12V tipo 23A.

En ambos casos debe asegurarse que bajo ningún concepto la tensión que reciba la lámpara sea superior a 12 VAC.

6. MANTENIMIENTO:

Para extraer el proyector hasta el borde de la piscina (Fig. 1) debe presionar, a través del agujero superior del embellecedor, con un destornillador la lengüeta del soporte, hasta que ésta libere el proyector (Fig. 7-8).

Tirar hacia arriba del proyector hasta liberarlo del encaje inferior y poderlo extraer de la piscina.

Atención:

• Antes de cualquier manipulación asegurarse que el proyector NO recibe tensión.

7. PUESTA EN MARCHA:

Asegurarse que bajo ningún concepto la tensión que reciba la lámpara sea superior a 12V ~.

El proyector únicamente debe funcionar sumergido y fijado a las paredes verticales de la piscina. No encender nunca el proyector si no está sumergido en agua.

8. ADVERTENCIAS DE SEGURIDAD:

• Las personas que se encarguen del montaje deben poseer la cualificación requerida para este tipo de trabajos.

• Se debe evitar entrar en contacto con la tensión eléctrica.

• Se deben respetar las normas vigentes para la prevención de accidentes.

• A tal respecto, se deben cumplir las normas IEC 364-7-702: INSTALACIONES ELECTRICAS EN EDIFICIOS. INSTALACIONES ESPECIALES. PISCINAS.

• Cualquier operación de mantenimiento o sustitución de piezas debe realizarse con el proyector desconectado de la red.

• No manipular con los pies mojados.

• El proyector resiste los tratamientos de piscina descritos seguidamente, siempre que los valores de concentración no superen los siguientes niveles:

TIPO DE TRATAMIENTO (concentración del agua):

Cloro (2 mg/l), Bromo (5 mg/l), Electrólisis de sal = Na Cl: (6 g/l).

Atención: el Ph del agua de la piscina siempre debe estar entre 7,2 y 7,6.

IMPORTANTE: Il manuale d'istruzioni in suo possesso contiene informazioni fondamentali sulle misure di sicurezza da adottare per l'installazione e la messa in servizio. Per ciò è imprescindibile che sia l'installatore che l'utente leggano le istruzioni prima di iniziare il montaggio e la messa in servizio.
Conservi questo manuale per poter consultare in futuro in merito al funzionamento di questo apparecchio.

Per ottenere un ottimo rendimento del Proiettore Piatto, conviene leggere le istruzioni indicate a continuazione:

1. VERIFICARE IL CONTENUTO DELL'IMBALLAGGIO:

Nella cassa troverà i seguenti accessori:

Insieme proiettore
Crociera supporto
Sacchetto viti
Manuale di installazione

2. CARATTERISTICHE GENERALI:

Questo proiettore è stato disegnato per essere utilizzato totalmente immerso in acqua. Si tratta di un apparecchio elettrico di classe III con una bassissima tensione di sicurezza (**12V ~ con corrente alternata**). Il proiettore compie con il grado di protezione IPX8- 2m.

Questo proiettore segue le norme internazionali di sicurezza d'illuminazione, specialmente la norma EN 60598-2-18: ILLUMINAZIONE PARTE 2-. PRESCRIZIONI PARTICOLARI SEZIONE 18 ILLUMINAZIONE PER PISCINE E APPLICAZIONI SIMILARI.

Per la sua corretta installazione, l'alimentazione del faro dovrà essere protetta da interruttore differenziale o interruttore differenziale magnetotermico, omipolari con sensibilità 30 mA. La tensione d'alimentazione di questi fari deve essere fornita da un trasformatore isolate di sicurezza con avvolgimenti separati.

Il fabbricante rifiuta qualsiasi responsabilità per il montaggio, l'installazione o la messa in funzione di componenti elettrici che sono stati manipolati o introdotti al di fuori dei suoi stabilimenti.

3. INSTALLAZIONE:

- Il faro viene fornito completamente sigillato. Non è possibile cambiare il cavo di collegamento. L'apertura del faro comporta l'annullamento della garanzia.
- Per evitare abbagliamenti, i proiettori dovranno essere installati orientati nel senso contrario della casa o della vista abituale della piscina.
- Per evitare di dover vuotare la piscina per poter cambiare la lampada, è raccomandato d'installare il proiettore in luoghi accessibili dal bordo superiore della piscina.

Prima d'installare, verificare che il premistoppa sia stretto bene.

Il proiettore dovrà essere collocato sulla parete della piscina a circa 400 mm dalla superficie dell'acqua (Fig. 1).

Il metodo per fissare la crociera supporto alla parete della piscina varia a secondo se si tratta di un proiettore per piscine in cemento o prefabbricate.

Piscina in cemento (Pag. 16)

Situare la crociera supporto del proiettore piano (Fig. 2) nel punto designato, segnare i fori, trapanare con una punta da Ø 6 ed inserire i 4 tacchetti.

Orientare la crociera supporto in modo che la parola "TOP" si situi nella parte superiore.

Fissare la crociera supporto alla parete con le 4 viti 4,8x25 (Fig. 3).

Collocare il corpo passamuro (Fig.4) nel quadrante superiore sinistro Della crociera supporto rispettando le misure indicate nella Fig. 3.

Piscina prefabbricata (Pag. 16)

Situare la crociera supporto del proiettore piano (Fig.2) nel punto designato, segnare i fori e trapanare con una punta da Ø 6. Orientare la crociera supporto in modo che la parola "TOP" si situi nella parte superiore.

Fissare la crociera supporto alla parete interna della piscina con le 4 viti M-6x35 e con 4 guarnizioni toriche; tra la crociera ed il liner collocare 4 guarnizioni piane e, dal lato esterno della piscina, collocare 4 rondelle e 4 dadi (Fig. 3).

Collocare il corpo passamuro (Fig. 4) nel quadrante superiore sinistro della crociera supporto rispettando le misure indicate nella Fig. 3. Fissare nel lato esterno della piscina mediante la guarnizioni piana ed il dado passamuro.

4. MONTAGGIO:

Il proiettore viene fornito con 2,5 m di cavo, si deve introdurlo nel corpo passamuro (Fig. 4) lasciando all'incirca 1,50 m di cavo per poter estrarre il proiettore fino al bordo della piscina in caso di manipolazione o di sostituzione della lampada (Fig. 1).

Avvolgere il cavo, in senso antiorario, al di sotto delle pinze che fissano lo scherzo (Fig. 5).

Avvitare bene il dado del premistoppa (Fig. 6).

Per fissare il proiettore alla crociera supporto, assicurarsi che la parola "TOP" si situi nella parte superiore ed incastrare

prima la pinza inferiore dello scherzo nella crociera supporto (Fig. 7).

5. CONNESSIONE ELETTRICA:

I faretto vengono forniti con cavo H07RNF da 2 x 1,5 mm² Cu.

Collegare i fari a un trasformatore di sicurezza, verificando che al faro arrivano 12 Vac. Ciò è importante per evitare che eventuali cadute di tensione possano pregiudicarne il funzionamento. La tensione in arrivo al faro deve essere pari a 12 Vac.

Le dimensioni del trasformatore devono essere tali da fornire i VA corrispondenti a ogni faro LED collegato. Questo faro deve funzionare solo completamente sommerso in acqua.

Sistemi di controllo

• I modelli monocolor non prevedono controllo e consentono solamente l'accensione e lo spegnimento.



• I modelli RGB si controllano tramite un telecomando fornito in dotazione con il faro.

- Premere il selettore laterale per attivare il comando (A).

- Estendere l'antenna per garantire una buona copertura del segnale (B).

Nello specifico, è possibile creare i seguenti ambienti: 1. Fade 1 / 2. Fade 2 / 3. Smooth / 4. Flash / 5. Rosso / 6. Viola / 7. Verde / 8. Ciano / 9. Blu / 10. Bianco / 11. Arancione / 12. Off. Batteria da 12 V tipo 23A.

In entrambi i casi si renderà necessario assicurarsi che la tensione che riceve la lampada non sia superiore a 12 VAC, per nessun concetto.

6. MANUTENZIONE:

Per estrarre il Proiettore fino al bordo della piscina (Fig. 1), con un cacciavite, attraverso il foro superiore situato nel cerchio ornamentale, si deve fare pressione sulla linguetta del supporto fino a liberare il proiettore (Fig. 7-8).

Tirare verso l'alto il proiettore fino a liberarlo dall'incastro inferiore e poterlo estrarre dalla piscina.

Attenzione:

• Prima di qualsiasi manipolazione, assicurarsi che il proiettore NON riceva corrente.

7. MESSA IN SERVIZIO:

Assicurarsi che, in nessun caso, la tensione che riceve la lampada sia superiore a 12V ~.

Il proiettore deve funzionare unicamente sommerso e fissato alle pareti verticali della piscina. Non accendere mai il proiettore se non è sommerso nell'acqua.

8. AVVERTENZE DI SICUREZZA:

• In caso di danni al cavo flessibile o alla corda della luce, rivolgersi esclusivamente al produttore, al rispettivo personale di assistenza tecnica o a una persona in possesso di qualifica equivalente per la rispettiva sostituzione in modo tale da evitare qualsiasi rischio.

• La sorgente luminosa di questo dispositivo può essere sostituita solo dal produttore, dal rispettivo personale di assistenza tecnica o da una persona in possesso di qualifica equivalente.

• Le persone che si incaricano del montaggio devono avere la qualifica necessaria per questo tipo di lavoro.

• Si deve evitare di entrare in contatto con la tensione elettrica.

• Si devono rispettare le norme vigenti per la prevenzione d'incidenti.

• A tal proposito, si devono rispettare le norme IEC 364-7-702: **INSTALLAZIONI ELETTRICHE IN EDIFICI. INSTALLAZIONI SPECIALI. PISCINE.**

• Qualsiasi operazione di manutenzione o sostituzione di pezzi deve essere realizzata con il proiettore scollegato dalla rete.

• No operare con i piedi bagnati.

• Il proiettore è resistente ai trattamenti di piscina descritte di seguito, a condizione che i valori di concentrazione non deve superare i seguenti:

TIPO DI TRATTAMENTO (concentration in water):

Cloro (2mg/l), Bromo (5 mg/l), Elettrolisi di sal = Na Cl (6 g/l).

Attenzione: Notare che il Ph dell'acqua della piscina deve sempre essere compresa tra 7,2 e 7,6.

DEUTSCH

WICHTIG: Das Handbuch mit den Betriebsanleitungen, das Sie in Händen halten, enthält wichtige Information über die anzuwendenden Sicherheitsmaßnahmen für die Installation und Inbetriebnahme. Es ist daher unerlässlich, daß die Anweisungen vom Installateur und vom Benutzer vor der Montage und Inbetriebnahme aufmerksam durchgelesen werden.

Bewahren Sie dieses Handbuch auf, falls Sie zu einem späteren Zeitpunkt Informationen über die Funktion dieses Apparates nachschlagen möchten

Um die beste Leistung des flacheb Strahlers, zu erzielen, empfiehlt es sich, die nachfolgenden Anweisungen zu befolgen:

1. ÜBERPRÜFEN SIE DEN INHALT DES PACKSTÜCKES:

Im Inneren des Kartons befindet sich folgendes Zubehör:

- Tragkreuz
- Satz Strahler
- Tüte mit Schrauben
- Betriebsanleitung

2. ALLGEMEINE CHARAKTERISTIKEN:

Dieser Projektor wurde für die Verwendung ganz im Wasser untergetaucht konzipiert. Es handelt sich um ein Elektrogerät der Schutzklasse III mit sehr niedriger Sicherheitsspannung (**12V ~ Wechselstrom**).

Der Strahler erfüllt den Schutzgrad IPX8- 2 m.

Dieser Strahler erfüllt die internationalen Sicherheitsnormen für Leuchtkörper und insbesondere die Norm EN 60598-2-18: LEUCHTKÖRPER TEIL 2: BESONDERE ANFORDERUNGEN ABTEILUNG 18 LEUCHTKÖRPER FÜR SWIMMINGPOOLS UND ÄHNLICHE ANWENDUNGEN.

Für die korrekte Installation ist es notwendig, dass die Stromaufnahme des Scheinwerfers mit einer Schutzvorrichtung gegen Reststrom mit einer maximalen Stärke von 30 mA ausgerüstet ist. Die Strombeschickung dieser Scheinwerfer sollte durch einen isolierten Sicherheitstransformator bzw. Mit getrennten Spulen erfolgen.

Der Hersteller übernimmt keinerlei Verantwortung für die Montage, Installation oder Inbetriebnahme, sofern irgendeine Art Handhabung oder Einbau von Elektrokomponenten nicht in seinem Betrieb durchgeführt worden sind.

3. INSTALLATION:

• **Der Projektor wird vollständig versiegelt geliefert. Das Verbindungskabel kann nicht gewechselt werden. Wenn Sie den Projektor öffnen, verlieren Sie Ihre Garantie.**

- Um ein Blenden zu vermeiden, müssen die Strahler so eingebaut werden, daß sie in Gegenrichtung der Wohnung oder dem üblichen Blickfeld zum Swimmingpool strahlen.
- Um zu vermeiden, daß für ein Auswechseln der Glühbirne das Wasser aus dem Pool ausgelassen werden muß, empfiehlt es sich, den Strahler an einem vom oberen Rand des Swimmingpools leicht zugänglichen Platz zu installieren.

Vor der Installation ist zu prüfen, ob die Stopfbüchse dicht ist.

Der Strahler muß an der Wand des Swimmingpools ungefähr 400 mm unterhalb der Wasseroberfläche angebracht werden (Abb.1).

Die Befestigungsart des Haltekreuzes an der Wand des Pools hängt davon ab, ob es sich um einen Strahler für einen Pool aus Beton oder für einem vorgefertigten Pool handelt.

Swimmingpool aus Beton (Pag. 16)

Das Haltekreuz des flachen Strahlers (Abb. 2) wird an dem hierfür vorgesehenen Platz angelegt, die Löcher markiert und mit einem $\varnothing 6$ Bohrer gebohrt. Danach werden die 4 Dübel eingeführt.

Das Haltekreuz muss so angebracht werden, dass das Wort "TOP" auf dem oberen Teil zu sehen ist.

Das Haltekreuz wird mit 4 Schrauben 4,8x25 (Abb. 3) befestigt.

Die Wanddurchführung (Abb. 4) wird am oberen linken Viereck des Kreuzes angebracht, wobei die Abmessungen der Abb. 3 beachtet werden müssen.

Vorgefertigter Swimmingpool (Pag. 16)

Das Haltekreuz des flachen Strahlers (Abb. 2) wird an dem für ihn bestimmten Platz angelegt, die Löcher markiert und mit einem $\varnothing 6$ Bohrer gebohrt.

Das Haltekreuz muss so angebracht werden, dass das Wort "TOP" auf dem oberen Teil zu sehen ist.

Das Haltekreuz wird an der Innenwand des Swimmingpools mit den 4 Schrauben M-6x35 mit O-Ring-Dichtung befestigt; zwischen dem Kreuz und dem Liner werden 4 flache Dichtungen und an der Aussenseite des Swimmingpools 4 Unterlegscheiben und 4 Schrauben (Abb. 3) angebracht.

Die Wanddurchführung (Abb.4) wird am oberen linken Viereck des Haltekreuzes angebracht, wobei die Abmessungen der Abb.3 beachtet werden müssen. An der Aussenseite des Swimmingpools erfolgt die Befestigung durch die flache Dichtung und die Wanddurchführung.

4. MONTAGE:

Der Strahler wird mit einem 2,5 m langen Kabel geliefert, welches durch die Wanddurchführung (Abb. 4) gezogen wird, wobei man ca. 1,50 m Kabel zurückhält, um den Strahler im Fall einer Handhabung oder für das Auswechseln der Lampe bis zum Rand des Swimmingpools hochziehen zu können (Abb. 1).

Das Kabel wird unter der Befestigungsklammer des Lampenschirmes entgegen dem Uhrzeigersinn aufgerollt (Abb. 5). Die Schraube der Stopfbüchse ist gut anzuziehen (Abb. 6).

Um den Strahler am Haltekreuz zu befestigen, muss man sich vergewissern, ob der Wort "TOP" im oberen Teil zu sehen ist. Als erstes muss die untere Klammer des Lampenschirmes in das Haltekreuz eingeführt werden.

Der obere Teil wird angedrückt, bis der Strahler gut in das Haltekreuz einrastet (Abb. 7).

5. ELEKTRISCHER ANSCHLUSS:

Die Scheinwerfer werden mit einem Kabel H07RNF mit 2 x 1.5 mm² Cu geliefert.

Die Projektoren müssen an einen Sicherheitstransformator angeschlossen werden, damit sichergestellt wird, dass der Projektor mit 12VAC versorgt wird. Ein Spannungsabfall könnte die Funktionsfähigkeit des Projektors beeinträchtigen. Der Projektor muss mit einer Spannung von 12VAC versorgt werden.

Der Transformator muss so ausgelegt sein, dass jeder angeschlossene LED-Projektor mit den entsprechenden VA versorgt wird.

Dieser Projektor darf nur unter Wasser in Betrieb genommen werden.

Steuersysteme

• Die einfarbige Modelle haben keine Steuerung und können nur ein- und ausgeschaltet werden.



• Die RGB-Modelle werden über eine Fernbedienung gesteuert, die im Lieferumfang des Projektors enthalten ist.

- Drücken Sie die seitliche Auswahltaste, um die Fernbedienung zu aktivieren (A).

- Ziehen Sie die Antenne aus, um einen guten Empfang des Signals sicherzustellen (B).

Die Lampen werden anhand der Fernbedienung gesteuert, die im Lieferumfang enthalten ist. Es sind folgende Szenarien möglich: 1. Fade 1 / 2. Fade 2 / 3. Smooth / 4. Flash / 5. Rot / 6. Violett / 7. Grün / 8. Zyan / 9. Blau / 10. Weiß / 11. Orange / 12. Off.

Batterie 12V Typ 23A.

In beiden Fällen darf die Lampe niemals einer Spannung von über 12 VAC ausgesetzt werden.

6. WARTUNG:

Um den Strahler bis zum Rand des Swimmingpools herauszuziehen (Abb. 1), muss man mit einem Schraubenzieher durch das obere Loch des Zierdeckels hindurch die Passfeder des Gestells drücken, bis der Strahler frei ist (Abb. 7-8).

Der Strahler wird nach oben gezogen, um ihn aus dem unteren Pfalz befreien und aus dem Pool herausziehen zu können.

Achtung:

• Vor jeder Art Handhabung muß man sich vergewissern, daß die Stromzufuhr zum Strahler UNTERBROCHEN ist.

7. INBETRIEBNAHME:

Man muß sich vergewissern, daß die Spannung, die die Glühbirne erhält, nicht mehr als 12V – beträgt.

Der Strahler darf nur angeschaltet sein, wenn er im Wasser eingetaucht und an den vertikalen Wänden des Swimmingpools befestigt ist. Er darf nie angeschaltet werden, wenn er nicht im Wasser eingetaucht ist.

8. SICHERHEITSVORSCHRIFTEN:

• Wenn das Flexkabel bzw. Kabel dieser Leuchte beschädigt ist, darf es nur vom Hersteller oder dessen technischem Kundendienst ersetzt werden, bzw. von einer Fachkraft mit vergleichbaren Qualifikationen, um jedes Risiko zu vermeiden.

• Die Leuchtquelle dieser Leuchte darf nur vom Hersteller, dessen technischem Kundendienst oder einer entsprechend qualifizierten Fachkraft ausgewechselt werden.

• Die mit der Montage beauftragten Personen müssen über die für diese Art Arbeiten erforderliche Qualifizierung verfügen.

• Der Kontakt mit der Elektrospannung muß vermieden werden.

• Die für die Vermeidung von Unfällen gültigen Normen müssen beachtet werden.

• Zu diesem Zweck müssen die Normen IEC 364-7-702: ELEKTROINSTALLATIONEN IN GEBÄUDEN. SPEZIALINSTALLATIONEN. SWIMMINGPOOLS angewendet werden.

• Jede Art Wartung oder Austausch von Teilen darf nur vorgenommen werden, wenn der Strahler von der Stromzufuhr abgeschaltet ist.

• Am Strahler darf nie gearbeitet werden, wenn die Füsse naß sind.

• Dieser Projektor ist beständig zu den unten beschriebenen Poolbehandlungen, immer die das Konzentrationswerte die folgenden Niveaus nicht überschreiten:

VERARBEITUNGS-TYP (konzentration in wasser):

Chlor (2 mg/l), Brom (5mg/l), Salinen-Elektrolysen =Na Cl (6 g/l).

Achtung: Nehmen Sie bitte zur Kenntnis, dass die Ph von Poolwasser immer zwischen 7.2 und 7.6 sein müssen.

PORTUGUÊS

IMPORTANTE: O manual de instruções que você tem nas mãos contém informação fundamental sobre as medidas de segurança a tomar ao realizar a instalação e a colocação em funcionamento. Por isso, é imprescindível que tanto o instalador como o utilizador leiam as instruções antes de realizar a montagem e a colocação em funcionamento. Guarde este manual para futuras consultas sobre o funcionamento deste aparelho.

Para conseguir um ótimo rendimento do Projetor Plano, é conveniente observar as instruções que se indicam abaixo:

1. VERIFIQUE O CONTEÚDO DA EMBALAGEM:

No interior da caixa encontrará os seguintes acessórios:

- Conjunto projetor
- Cruzeta suporte
- Bolsa parafusos
- Manual de instruções

2. CARACTERÍSTICAS GERAIS:

Este projetor foi concebido para ser utilizado totalmente submerso em água. Trata-se de um aparelho elétrico da classe III com uma tensão de segurança muito baixa (**12V ~ com corrente alterna**). O projetor cumpre o grau de proteção IPX8 - 2 m.

Este projetor cumpre as normas internacionais de segurança de aparelhos de iluminação, em especial a norma EN 60598-2-18: APARELHOS DE ILUMINAÇÃO PARTE 2: REQUISITOS ESPECIAIS SECÇÃO 18 APARELHOS DE ILUMINAÇÃO PARA PISCINAS E APLICAÇÕES SIMILARES.

Para sua correta instalação, a tomada de corrente do projetor deverá ter um dispositivo de proteção por corrente residual com uma intensidade máxima de 30 mA. A tensão de alimentação destes projetores deve passar por um transformador isolante de segurança com bobinagem separada.

O fabricante não se responsabiliza em nenhum caso pela montagem, instalação ou colocação em funcionamento, por qualquer manipulação ou incorporação de componentes elétricos que não tenham sido realizadas nas suas instalações.

3. INSTALAÇÃO:

- **O projetor é fornecido completamente selado. Não é possível trocar o cabo de conexão. No caso de abrir o projetor, você perderá sua garantia.**
- A fim de evitar deslambamentos, os projetores devem ser instalados orientados em sentido contrário à vivenda ou vista habitual da piscina.
- Para evitar o esvaziamento da piscina em caso de substituição da lâmpada, recomenda-se a instalação do projetor em lugares acessíveis da borda superior da piscina.

Antes de instalar comprobar que o prensa-estopas esteja bem apertado.

O projetor deverá ser colocado na parede da piscina a uns 400 mm da superfície da água (Fig. 1).

O método de fixação da cruzeta-suporte à parede da piscina varia em função do tipo de projetor, para piscina de betão ou para piscina pré-fabricada.

Piscina betão (Pag. 16)

Situe a cruzeta-suporte do projetor plano (Fig. 2) no lugar designado, marque os orifícios, perfure-os com uma broca de Ø 6 e introduza as 4 buchas.

Orienta a cruzeta suporte de forma a que a palavra "TOP" fique situada na parte superior.

Fixe a cruzeta-suporte à parede com os 4 parafusos 4,8x25 (Fig. 3).

Coloque o corpo isolador de passagem (Fig.4) no quadrante superior esquerdo da cruzeta-suporte, respeitando as medidas da Fig. 3.

Piscina pré-fabricada (Pag. 16)

Situe a cruzeta-suporte do projetor plano (Fig.2) no lugar designado, marque os orifícios e perfure-os com uma broca de Ø 6.

Orienta a cruzeta-suporte de forma que a palavra "TOP" fique situada na parte superior.

Fixe a cruzeta-suporte à parede interior da piscina utilizando os 4 parafusos M-6x35 com 4 juntas tóricas; entre a cruzeta e o liner coloque 4 juntas planas, e pelo lado externo da piscina coloque 4 anilhas e 4 porcas (Fig. 3).

Coloque o corpo isolador de passagem (Fig.4) no quadrante superior esquerdo da cruzeta-suporte, respeitando as medidas da Fig. 3. Fixe-o no lado externo da piscina com a junta plana e a porca do isolador de passagem.

4. MONTAGEM:

O projetor é fornecido com um cabo de 2,5 m que deve ser introduzido pelo corpo isolador de passagem (Fig. 4), deixando aproximadamente 1,50 m de cabo para poder extrair o projetor até à borda da piscina em caso de manipulação ou de substituição da lâmpada (Fig. 1).

Enrole o cabo, no sentido anti-horário, por debaixo das pinças de fixação do quebra-luz (Fig. 5).

Aperte bem a porca do prensa-estopas (Fig. 6).

Para fixar o projetor à cruzeta-suporte deverá assegurar-se de que a palavra "TOP" fique situada na parte superior e

encaixar primeiro a pinça inferior do quebra-luz na cruzeta-suporte.
Pressione a parte superior até que o projetor fique bem encaixado na cruzeta-suporte (Fig. 7).

5. LIGAÇÃO ELÉCTRICA:

Os focos são fornecidos com cabo H07RNF de 2 x 1,5 mm² Cu.

Deverá ligar os projetores a um transformador de segurança, certificando-se de que chegam 12 VAC ao projetor, já que em caso de queda de tensão o funcionamento do projetor poder se ia ver afetado. O projetor deverá receber uma tensão de 12 VAC.

O transformador deverá estar corretamente dimensionado para fornecer os VA correspondentes a cada projetor LED que se ligar.

Este projetor só deverá funcionar submerso em água.

Sistemas de controlo

• Os modelos monocores não dispõem de controlo, só permitem ligar e desligar.



• Os modelos RGB são controlados através de um comando à distância, que é fornecido com o projetor.

- Prima o botão seletor lateral para ativar o comando (A).

- Estique a antena para garantir uma boa qualidade do sinal (B).

O controlo das lâmpadas é feito através de controlo remoto fornecido com a lâmpada.

Permite criar os seguintes cenários: 1. Fade 1 / 2. Fade 2 / 3. Smooth / 4. Flash / 5. Vermelho / 6. Púrpura / 7. Verde / 8. Ciano / 9. Azul / 10. Branco / 11. Laranja / 12. Off.

Em ambos os casos, deve assegurar-se de que a lâmpada não receba em nenhuma hipótese uma tensão superior a 12 VAC. Bateria de 12 V tipo 23 A.

6. MANUTENÇÃO:

Para extrair o Projetor até à borda da piscina (Fig. 1) pressione, através do orifício superior do friso decorativo, a lingüeta do suporte com uma chave de fenda até soltar o projetor (Fig. 7-8).

Puxe o projetor para cima até soltá-lo do encaixe inferior e poder extraí-lo da piscina.

Atenção:

• Antes de qualquer manipulação, assegure-se de que o projetor NÃO recebe tensão.

7. COLOCAÇÃO EM FUNCIONAMENTO:

Assegure-se de que a tensão que lâmpada receba não seja em nenhuma hipótese superior a 12V ~.

O projetor somente deve funcionar submerso e fixado às paredes verticais da piscina. Não acender nunca o projetor, se não estiver submerso na água.

8. ADVERTÊNCIAS DE SEGURANÇA:

• Se o cabo flexível ou fio desta luminária estiver danificado, deverá ser substituído exclusivamente pelo fabricante, pelo seu serviço técnico ou por uma pessoa com qualificações equivalentes para evitar riscos.

• A fonte de luz desta luminária só deve ser substituída pelo fabricante, pelo seu serviço técnico ou por uma pessoa com qualificações equivalentes.

• As pessoas que se encarreguem da montagem devem ter a qualificação exigida para este tipo de trabalho.

• Dever-se-á evitar entrar em contacto com a tensão elétrica.

• As normas vigentes para a prevenção de acidentes devem ser respeitadas.

• A esse respeito, dever-se-ão cumprir as normas IEC 364-7-702: INSTALAÇÕES ELÉTRICAS EM EDIFÍCIOS. INSTALAÇÕES ESPECIAIS PISCINAS.

• Qualquer operação de manutenção ou de substituição de peças deve ser realizada com o projetor desligado da rede.

• Não manipular com os pés molhados.

• O projetor resiste os tratamentos de piscina descritos abaixo, sempre que os valores de concentração não ultrapassem os seguintes níveis:

TIPO DE TRATAMENTO (concentração na água):

Cloro (2 mg/l), Bromo (5mg/l), Eletrolísis do sal = Na Cl (6 g/l).

Atenção: note que o Ph da água da piscina deve estar sempre entre 7,2 e 7,6.

• A alimentação deste tipo de luminárias deve ser realizada com transformadores de segurança, conforme a norma EN 61558 "Segurança de Transformadores, unidades de alimentação e análogos, parte 2-6: Regras particulares para transformadores de segurança para uso geral"

• A instalação do transformador deve obedecer ao especificado nas "Regras Técnicas de Instalações Elétricas de Baixa Tensão (Portaria nº 949-A/2006, de 11 de Setembro)", em particular no que respeita à sua parte 7 "Regras para Instalações e Locais Especiais".

معلومات مهمة: يتضمن دليل الإرشادات الذي بين يديك المعلومات المهمة بشأن تدابير السلامة الواجب تنفيذها لأغراض التركيب والاستخدام. ولذلك، يجب أن يقرأ القام بالتركيب وكذلك المستخدم هذه الإرشادات قبل الشروع في التركيب والاستخدام.
الرجاء الاحتفاظ بهذا الدليل للرجوع إليه في المستقبل.

للحصول على الأداء المثالي لمصباح إضاءة الإسقاط المسطح، ينبغي اتباع الإرشادات الواردة في السطور التالية:

1. التحقق من محتويات الصندوق:

يتضمن الصندوق المملحقات التالية:

- وحدة مصباح إضاءة الإسقاط
- قاعدة متقاطعة الرأس
- كيس براغي
- دليل التركيب

2. الخصائص العامة:

تم تصميم هذا مصباح إضاءة الإسقاط للاستخدام بالتغطيس الكامل في الماء. وهو جهاز كهربائي من الفئة الثالثة ويعمل بجهد كهربائي (فولتية) آمن منخفض للغاية (12 فولت مع تيار متناوب (متردد)). ومصباح إضاءة الإسقاط هذا متوافق مع درجة الحماية 2 - IPX8 م.
كما أنه يتوافق مع معايير السلامة الدولية للمصابيح، لا سيما المعيار EN 60598-2-18: المصابيح الجزء 2: قسم المتطلبات المحددة 18 الأضواء المخصصة للمصباح (حمامات السباحة) والاستخدامات المماثلة.
ينبغي أن يكون خط تغذية الكهرباء الرئيسية الموصل إلى المصباح مزودًا بجهاز 30 مللي أمبير للحماية من الأحمال الزائدة. وينبغي أن تكون التغذية الكهربائية الموصلة إلى هذه المصابيح عبر محول أمان عازل مستقل بملفات منفصلة.
لا تتحمل الشركة المصنعة المسؤولية بأي حال من الأحوال عن تجميع أو تركيب أو تشغيل أي مكونات كهربائية تم إدخالها أو التعامل معها في مواقع غير منشأتها الخاصة.

3. التركيب:

- يتم توصيل مصباح إضاءة الإسقاط بحكم منع التسرب بالكامل. ولا يجوز تغيير كابل الموصل. وفي حالة فتح مصباح إضاءة الإسقاط، فلن يكون مشمولاً بالضمان.
- لمنع الإنهيار، يجب تركيب مصابيح إضاءة الإسقاط بحيث تكون موجهة بعيدًا عن المسكن أو الإطلالة المعتادة للمسبح (حمام السباحة).
- لتجنب الحاجة لإفراغ حمام السباحة من أجل تغيير المصباح، توصي بتركيب مصباح إضاءة الإسقاط في الأماكن التي يمكن الوصول إليها من الحافة العلوية للمسبح.

قبل التركيب، تحقق من الربط المكم لممانع التسرب.
يجب تركيب مصباح إضاءة الإسقاط على جدار المسبح (حمام السباحة) على عمق 400 ملم تقريبًا من سطح الماء (الشكل 1).
تختلف طريقة تثبيت القاعدة متقاطعة الرأس على جدار المسبح (حمام السباحة) بالنظر إلى ما إذا كان مصباح إضاءة الإسقاط مخصصًا للمسبح الخرسانية أو الجاهزة.

المسبح الخرساني (الصفحة 16)

ضع القاعدة متقاطعة الرأس لمصباح إضاءة الإسقاط المسطح (الشكل 2) في المكان المحدد. ضع علامات مكان الثقب. اقلب بلقمة ثقب (بنطة) مقاس (6 Ø ملم) وأدخل كل التثبيت (الخوابير) الأربعة (4).
اضبط وضع القاعدة متقاطعة الرأس حتى تكون كلمة "TOP" (علوي) في الجزء العلوي.
استخدم المسامير الأربعة 4.8 × 25 لتثبيت القاعدة على الجدار (الشكل 3).
ضع بدن ماسورة التوصيل (الشكل 4) في الربع الأسير العلوي للقاعدة، طبقًا للقياسات المبينة في الشكل 3.

المسبح الجاهز (الصفحة 16)

ضع القاعدة متقاطعة الرأس لمصباح إضاءة الإسقاط المسطح (الشكل 2) في المكان المحدد. ضع علامات مكان الثقب. اقلب بلقمة ثقب (بنطة) مقاس (6 Ø ملم).
اضبط وضع القاعدة متقاطعة الرأس حتى تكون كلمة "TOP" (علوي) في الجزء العلوي.
استخدم المسامير الأربعة 35 × M-6 لتثبيت القاعدة على الجدار الداخلي للمسبح. ثم ضع الوصلات التناكبية الأربعة (4) بين القاعدة والبطانة. وعلى الجانب الخارجي للمسبح، أدخل الوردات الأربع (4) والصواميل الأربع (4) (الشكل 3).
ضع بدن ماسورة التوصيل (الشكل 4) في الربع الأسير العلوي للقاعدة، طبقًا للقياسات المبينة في الشكل 3. استخدم الوصلة التناكبية وصامولة ماسورة التوصيل للتثبيت على الجانب الخارجي من المسبح.

4. التجميع:

يتم توصيل مصابيح إضاءة الإسقاط مع كابل بطول 2.5 م، والذي ينبغي إدخاله في ماسورة التوصيل (الشكل 4) مع ترك حوالي 1.5 م من الكابل حتى يمكن إزالة أو تحريك المصباح إلى حافة المسبح (حمام السباحة) إذا دعت الحاجة إلى التعامل مع المصباح أو تغيير النلمبة (الشكل 1).
لف الكابل في عكس اتجاه دوران عقارب الساعة تحت أقفزة تثبيت الوجه (الشكل 5).
اربط صامولة مانع التسرب الراقى بإحكام (الشكل 6).
تثبيت المصباح على القاعدة متقاطعة الرأس، تأكد من أن كلمة "TOP" (علوي) في الجزء العلوي. أولاً، أدخل القفاز السفلي للوجه في القاعدة متقاطعة الرأس.
ثم، اضغط على الجزء العلوي للمصباح حتى يدخل بإحكام في القاعدة (الشكل 7).

5. التوصيل الكهربائي:

يتم توريد مصابيح إضاءة الإسقاط مع كابل 2 × 1.5 Cu H07RNF م². يجب توصيل مصباح إضاءة الإسقاط إلى محول أمان. ويجب التحقق من تغذية المصباح بكهرباء 12 فولت تيار متناوب (متردد). ويمكن أن يتأثر أداء المصباح في حالة انخفاض الفولتية. يجب أن تكون قوة المحول مناسبة لتغذية مصباح الليدات الموصل بالفولتية والتيار الصحيحين. مصباح إضاءة الإسقاط هذا يعمل تحت الماء فقط:

أنظمة التحكم

• ليس للطرز أحادية اللون نظام تحكم. فيمكن فقط تشغيلها وإيقاف تشغيلها.

- يتم تشغيل الطرز الملونة (بالألوان الأحمر والأخضر والأزرق) باستخدام جهاز تحكم عن بُعد (ريموت)، يتم توريده مع مصباح إضاءة الإسقاط.
- انقر فوق مفتاح الاختيار الجانبي (أ) لتنشيط التحكم عن بُعد.
- افرد الهوائي (ب) لضمان تغطية إشارات جيدة.
- وهو يعمل على تمكين إنشاء السيناريوهات (الحالات) التالية: 1. Fade (الخفوت) 1 / 2. Fade (الخفوت) 2 / 3. Smooth (ناعم) 4. / Flash (وميض) 5. Red (أحمر) 6. Purple (أرجواني) 7. / Green (أخضر) 8. / White (أزرق مخضر) 9. / Blue (أزرق) 10. / White (أبيض) 11. / Orange (برتقالي) 12. / Off (إيقاف التشغيل).
- مجهز بطارية 12 فولت و23 أمبير.



وفي كلا الحالتين ينبغي ضمان عدم استقبال المصباح لفولتية تزيد على 12 فولت تيار متناوب (متردد)، على الإطلاق.

6. الصيانة:

الإزالة أو تحريك مصباح إضاءة الإسقاط إلى حافة المسبح (حمام السباحة) (الشكل 1)، أدخل مفك براغي من خلال الفتحة العلوية للحلقة واضغط على لسين القاعدة إلى أن يتحدر المصباح (الشكلان 7-8). اجذب المصباح إلى أن يتحدر من المجرى السفلي ويمكن إخراجها من المسبح.

تنبيه:

قبل التعامل مع المصباح، تأكد من عدم سريان أي جهد كهربائي في مصباح الإضاءة الغامرة.

7. بدء التشغيل:

يجب التأكد من عدم استقبال اللبنة لفولتية تزيد على الإطلاق عن 12 فولت ~. ويجب تشغيل مصباح إضاءة الإسقاط تحت الماء فقط بينما يكون مثبتًا على الجدران الرأسية للمسبح (حمام السباحة). ومحظور حظرًا باتًا تشغيل المصباح إذا لم يكن تحت الماء.

8. تحذيرات السلامة:

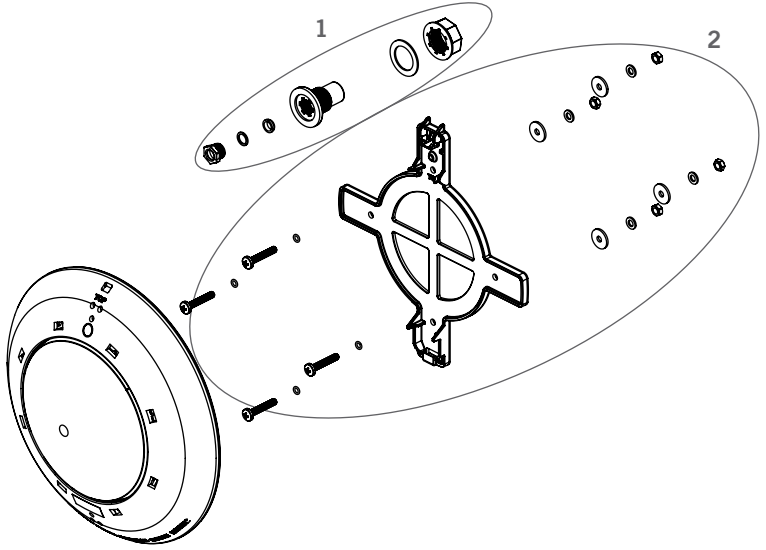
- إذا تعرض كابل أو أسلاك هذا المصباح للتلف فلا يجوز استبدالهما إلا بواسطة الشركة المصنعة أو أحد مهندسي الصيانة التابعين لها، أو شخص ذي مؤهلات مماثلة، وذلك لمنع التعرض لأي مخاطر.
- يمكن فقط استبدال مصدر الإضاءة بوحدة بواسطة الشركة المصنعة أو أحد مهندسي الصيانة التابعين لها، أو شخص ذي مؤهلات مماثلة.
- ينبغي أن يمتلك الأشخاص المسؤولون عن التجميع المؤهلات المطلوبة لهذا النوع من العمل.
- يجب تجنب ملامسة الجهد (الفولتية) الكهربائي.
- يجب الالتزام بالمعايير السارية المعنية بالفولتية من الحوادث.
- في هذا الصدد، يجب الالتزام بالمعيار IEC 364-7-702: التوصيلات الكهربائية في المباني. التوصيلات الخاصة. المسابح (حمامات السباحة).
- ينبغي تنفيذ أي مهام تتعلق بالصيانة أو استبدال القطع بعد فصل المصباح من نظام/ شبكة الطاقة الكهربائية.
- ممنوع التعامل مع المصباح بأقدام مبللة.
- مصباح إضاءة الإسقاط هذا مقاوم لمواد معالجة المسابح (حمامات السباحة) التي يرد وصفها أدناه، ولا يجب أن تتجاوز قيم التركيز المستويات التالية:

نوع المعالجة (التركيز في الماء):

كلور (2 ملجم/ل)، برومين (5 ملجم/ل)، محاليل الكهربية الملحية = كلوريد الصوديوم (6): (Na Cl ج/ل)

تنبيه: يُرجى ملاحظة أنه يجب أن تكون درجة حموضة مياه المسبح (حمام السباحة) دائمًا بين 7.2 و7.6.

PREFABRICATED POOL



ENGLISH

NO.	CODE	NAME
1	4403012306	CONDUIT CONNECTOR
2	4403012305	LIGHT SUPPORT

FRANÇAIS

NO.	CODE	DÉNOMINATION
1	4403012306	PASSE CABLE
2	4403012305	SUPPORT PROJECTEUR

ESPAÑOL

NO.	CÓDIGO	DENOMINACIÓN
1	4403012306	PASACABLES
2	4403012305	SOPORTE PROYECTOR

ITALIANO

NO.	CODICE	DENOMINAZIONE
1	4403012306	PRESSACAVO
2	4403012305	SUPPORTO FARO

DEUTSCH

NO.	CODE	BEZEICHNUNG
1	4403012306	KABELDURCHFÜHRUNG
2	4403012305	HALTERUNG UWS

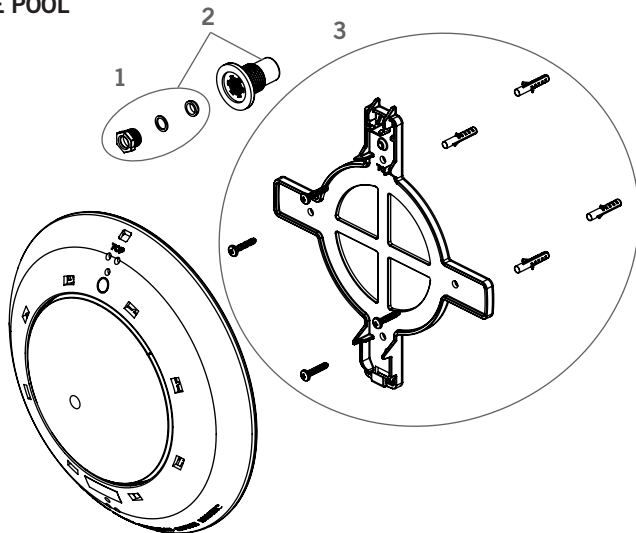
PORTUGUÊS

NO.	CODE	DENOMINAZIONE
1	4403012306	PASSA-CABOS
2	4403012305	SUPORTE PROJECTOR

العربية

الاسم	الرمز	الرقم
موصل مسورة توصيل	4403012306	1
دعامة مصباح	4403012305	2

CONCRETE POOL



ENGLISH

NO.	CODE	NAME
1	4403012704	PACKING GLAND PG-9
2	4403011907	CONDUIT CONNECTOR
3	4403011906	LIGHT SUPPORT

FRANÇAIS

NO.	CODE	DÉNOMINATION
1	4403012704	PRESSE ETOUPE PG-9
2	4403011907	PASSE CABLE
3	4403011906	SUPPORT PROJECTEUR

ESPAÑOL

NO.	CÓDIGO	DENOMINACIÓN
1	4403012704	PRENSAESTOPAS PG-9
2	4403011907	PASACABLES
3	4403011906	SOPORTE PROYECTOR

ITALIANO

NO.	CODICE	DENOMINAZIONE
1	4403012704	PRESSACAVO PG-9
2	4403011907	PRESSACAVO
3	4403011906	SUPPORTO FARO

DEUTSCH

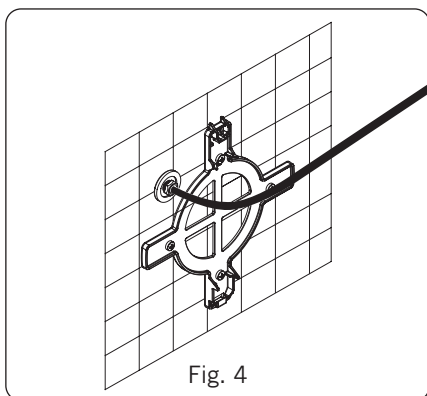
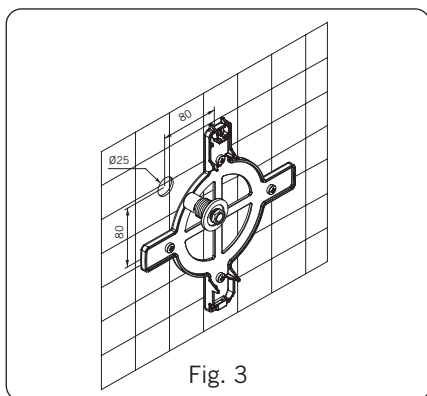
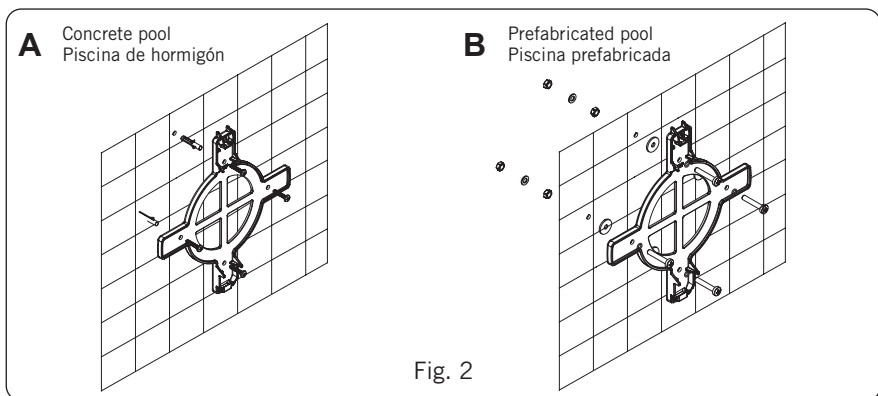
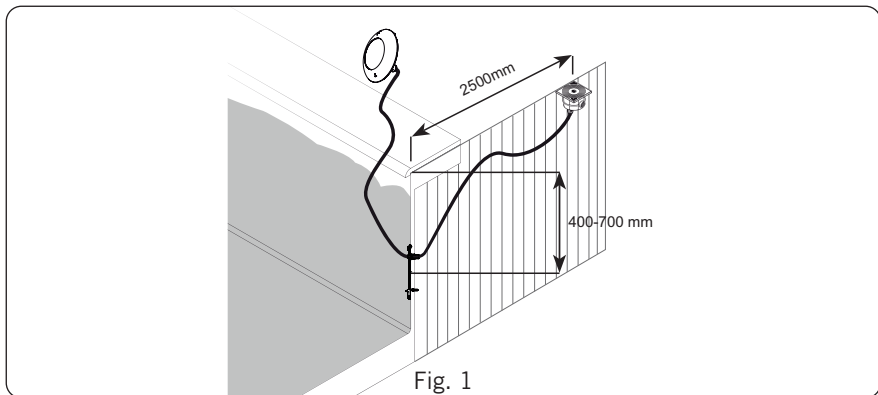
NO.	CODE	BEZEICHNUNG
1	4403012704	QUETSCHVERSCHRAUBUNG PG9
2	4403011907	KABELDURCHFÜHRUNG
3	4403011906	HALTERUNG UWS

PORTUGUÊS

NO.	CODE	DENOMINAÇÃO
1	4403012704	BUCIN PG-9
2	4403011907	PASSA-CABOS
3	4403011906	SUPORTE PROJECTOR

العربية

الرقم	الرمز	الاسم
1	4403012704	حشو منع تسرب PG-9
2	4403011907	موصل ماسورة توصيل
3	4403011906	دعامة مصباح



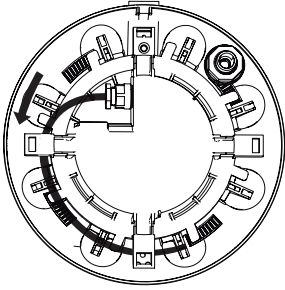


Fig. 5

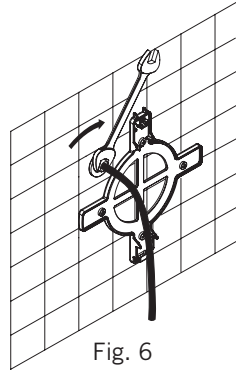


Fig. 6

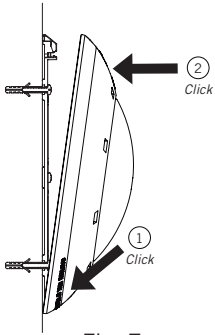


Fig. 7

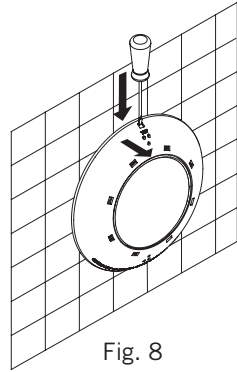
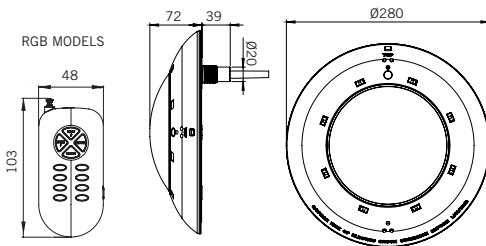



Fig. 8

- TECHNICAL CHARACTERISTICS
- CARACTERÍSTICAS TÉCNICAS
- CARACTERÍSTICAS TÉCNICAS
- DATI TECNICI
- TECHNISCHE ANGABEN
- CARACTERÍSTICAS TÉCNICAS

• المواصفات الفنية



DESCRIPTION	FLAT PROJECTOR	
Rated voltage / Tension nominale / Tensión nominal / Tensione nominale / Anschlussspannung / Tensão nominal / الفولتية المقننة	12 V	
Current suply / Type de courant / Tipo de corriente / Tipo di corrente Stromtype / Tipo de corrente / تغذية التيار	~ AC	
Power /Power / Pouvoir / Potencia / Potere / Macht / Poder / القدرة	74941 White	71744 RGB
	11,5W (18VA)	15W (23VA)
Protection / Protection / Protección / Protezione / Schutz / Proteção / الحماية	CLASE III IPX8	
Frequency / Fréquence / Frecuencia / Frequenza / Frequez / Frequência / التردد	50-60 Hz	
 TO BE USED ONLY WITH A SECURITY TRANSFORMER / À UTILISER UNIQUEMENT AVEC UN TRANSFORMATEUR DE SECURITÉ / OPERAR ÚNICAMENTE CON UN TRANSFORMADOR DE SEGURIDAD / PER USO ESCLUSIVO CON TRANSFORMATORE DI SICUREZZA / NUR ZUSAMMEN MIT EINEM SICHERHEITSTRANSFORMATOR ZU BENUTZEN / PARA USO EXCLUSIVO COM TRANSFORMADOR DE SEGURANÇA / للاستخدام فقط مع محول امان		
THE UNDERWATER LIGHT NEVER TO BE SWITCHED ON IF IT IS NOT SUBMERGED / N'ALLUMER LE PROJECTEUR QUE SUBMERGÉ DANS L'EAU / NO ENCENDER NUNCA EL PROYECTOR SI NO ESTA SUMERGIDO EN AGUA / NON ACCENDERE MAI IL PROIETTORE SE NON È IMMERSO IN ACQUA / UNTERWASSER SHEINWERFER NUR UNTER WASSER GETAUCHT ANZUMACHEN / NAO ACENDER NUNCA O PROECTOR SE NAO ESTIVER SUBMERGIDO NA AGUA / يُحظر حظرًا باتًا تشغيل المصباح الغاطس تحت الماء ما لم يكن غاطسًا تحت الماء.		

Made in Spain

Sacopa, S.A.U.

Pol. Ind. Poliger Sud – Sector I

17854 Sant Jaume de Llierca (Spain)

Fluidra S.A.-Astralpool | Avda. Alcalde Barnils, 69,

08174 Sant Cugat del Vallès, Barcelona, Spain,

www.astralpool.com

75822E201

- We reserve to change all or part of the articles or contents of this document, without prior notice.
- Nos nous réservons le droit de modifier totalement ou en partie les caractéristiques de nos articles ou le contenu de ce document sans pré avis.
- Nos reservamos el derecho de cambiar total o parcialmente las características de nuestros artículos o contenido de este documento sin previo aviso.
- Ci riserviamo il diritto di cambiare totalmente o parzialmente le caratteristiche tecniche dei nostri prodotti ed il contenuto di questo documento senza nessuno preavviso
- Wir behalten uns das recht vor die eigenschatten unserer produkte oder den inhalt dieses prospektes teilweise oder vollstanding, ohne vorherige benachichtigung zu andern.
- Reservamo-nos no derecho de alterar, total ou parcialmente as características dos nossos artigos ou o conteúdo deste documento sem aviso prévio
- نحفظ بالحق في تغيير كل أو جزء من المنتجات أو محتويات هذه الوثيقة بدون إشعار مسبق.